



Hydraulischer Schwungradspeicher

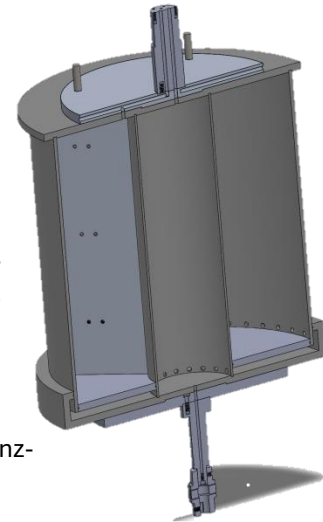
Aktuell wird an der Hochschule in Flensburg ein neuartiger hydraulischer Schwungradspeicher (Abk.: HYDRAD-Speicher) entwickelt. Dieser Speicher kann Energie aufnehmen und abgeben, ohne seine Rotationsgeschwindigkeit maßgeblich verändern zu müssen. Diese Eigenschaft eröffnet neue Möglichkeiten zur Stabilisierung der Stromnetze. Durch den Rückbau konventioneller Kraftwerke, die von Natur aus Trägheit bereitstellen, und den Zubau von regenerativen Umrichter gebundenen Erzeugern, nimmt die Netzstabilität kontinuierlich ab. Der HYDRAD-Speicher ermöglicht es, die abhanden kommende Trägheit auszugleichen, um starke und zukünftig zunehmende Frequenzschwankungen zu reduzieren.

Im Rahmen des vom Bund geförderten Forschungsprojekts T!RaumInitiative "Innovationslabor: Speicher zur Nutzung erneuerbarer Energien im echten Norden (Inno!Nord)" werden an der Hochschule Flensburg innovative Lösungen für die Herausforderungen der Energiewende entwickelt. Unter der Leitung von Prof. Dr. Clemens Jauch wird ein hydraulischer Schwungradspeicher mit variablem Massenträgheitsmoment konstruiert. Dieser Speicher kann Energie aufnehmen, ohne seine Rotationsgeschwindigkeit maßgeblich ändern zu müssen, was ihn von herkömmlichen Schwungradspeichern unterscheidet.

Funktionsweise

Schwungräder speichern Energie in Form von rotierenden Massen. Bild 1 zeigt den schematischen Aufbau des hydraulischen Schwungradspeichers. Zu sehen ist eine Schnittdarstellung des rotations-symmetrischen Apparates. Er besteht aus zwei ineinander gesteckten Rohren, welche gemeinsam den Hohlzylinder und den Zentralzylinder bilden. Der Hohl- und der Zentralzylinder sind im unteren Bereich offen miteinander verbunden und zu Teilen mit einem Fluid gefüllt. Die verbleibenden Hohlräume in Hohl- und Zentralzylinder sind mit Gasen gefüllt, welche unter unterschiedlichen aber wohl definierten Drücken stehen.

Wird der HYDRAD-Speicher nun in Rotation versetzt, wird das Fluid durch die Zentrifugalbeschleunigung nach außen in den Hohlzylinder gedrückt. Es entsteht ein Druckgleichgewicht zwischen dem Gasdruck im Hohlzylinder und dem Druck, der durch die Kombination von Gasdruck im Zentralzylinder und Zentrifugaldruck entsteht.



Wird der HYDRAD-Speicher nun durch ein äußeres Drehmoment angetrieben, wird dessen Drehzahl erhöht, wodurch das Fluid durch einen steigenden Zentrifugaldruck weiter in den Hohlzylinder, hin zu größeren Radien, gedrückt wird. So wird Energie nicht nur in der Drehzahlerhöhung, sondern primär in der Erhöhung des Trägheitsmomentes und der Verdichtung des Gases gespeichert. Die Drehzahl bleibt dabei quasi konstant.

Wird die Drehzahl des Schwungrades nun leicht reduziert, verringert sich auch die Zentrifugalbeschleunigung und das Gas im Hohlzylinder drückt das Fluid zurück in den Zentralzylinder. Wo zuvor ein Drehmoment notwendig war, um das Trägheitsmoment zu erhöhen, entsteht nun durch die Verringerung des Trägheitsmomentes ein antreibendes Drehmoment.

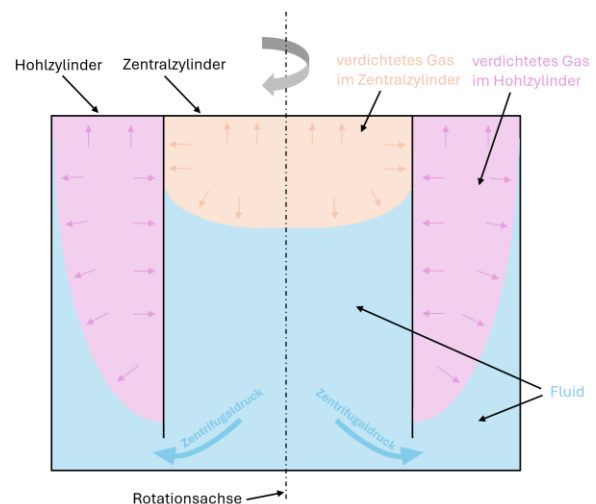


Bild 1: Schnittdarstellung des hydraulischen Schwungradspeichers

Durch dieses fundamentale physikalische Funktionsprinzip, kann Rotationsenergie in das hydraulische Schwungrad ein- und gespeichert werden, indem durch die Fluidverschiebung die Trägheit des Schwungrads variiert wird aber die Drehzahl nahezu konstant bleibt. Dieses Prinzip kann auch mit einer Eiskunstläuferin veranschaulicht werden, welche während einer Pirouette ihre Arme ausbreitet. Nur dass die Eiskunstläuferin ein geschlossenes System darstellt, wohingegen bei dem HYDRAD-Speicher Energie in Form von Drehmoment mit anderen Maschinen ausgetauscht wird.

Die Drehzahl, bei der die Ein- und Ausspeicherung von Energie stattfindet, kann durch die Gasdrücke im Hohl- und Zentralzylinder und deren Volumina eingestellt werden [1].

Anwendungsbereiche

In den konventionellen Stromversorgungssystemen wird der Strom von großen Gas- und Dampfturbinen in zentralen Kraftwerken erzeugt. Diese schweren Turbinen sind über Synchrongeneratoren mit dem Netz verbunden. Auf diese Weise wirkt sich die kinetische Energie, die in den rotierenden Turbinen gespeichert ist, direkt auf die Netzstabilität aus. Wenn die Stromnachfrage nicht mit der Produktion übereinstimmt, weicht die Netzfrequenz von ihren 50 Hz ab. Wenn die Nachfrage größer ist als die Erzeugung, liegt die Netzfrequenz unter und wenn sie kleiner ist, über 50 Hz. Nur eine Abweichung innerhalb einer Spanne von $\pm 0,8$ Hz (dynamisch) und $\pm 0,2$ Hz (stationär) wird toleriert, um die Netzstabilität zu gewährleisten und am Netz angeschlossene Geräte zu schützen. Bevor Regelenergie zur Anpassung von Angebot und Nachfrage voll einsatzfähig ist, dämpfen die rotierenden Massen der konventionellen Turbinen schnelle Frequenzschwankungen. Diese Fähigkeit, durch Austausch kinetischer Energie auf Frequenzänderungen zu reagieren, wird Momentanreserve genannt [2]. Um die Frequenzschwankungen in akzeptablen Größenordnungen zu halten, bis die Regelenergie voll einsatzfähig ist, wird Momentanreserve benötigt. Da im Zuge der Energiewende die konventionellen Kraftwerke durch regenerative Erzeuger wie Photovoltaik (PV)- und Windparks ersetzt werden, die über Wechselrichter an das Netz angeschlossen sind, verliert das Netz an Momentanreserve und damit an Stabilität. So hat die Momentanreserve des europäischen Verbundnetzes von 1996 bis 2016 bereits um etwa 20 %

abgenommen [3].

Ein Absinken der Frequenz von bis zu 2 Hz je Sekunde im Ursprung eines Störfalls wird durch den Verband Europäischer Übertragungsnetzbetreiber (ENTSO-E) als beherrschbar angesehen. Bei besonders schwerwiegenden Störungen, wie im Jahr 2006, kann sich das europäische Verbundnetz in mehrere Inselnetze aufteilen (System-Split: siehe Bild 2). Ein Leistungsaustausch zwischen diesen Netzinseln findet dann nicht mehr statt [4].



Bild 2: Darstellung der Netzinseln im Split 2006 [4, mit freundlicher Genehmigung der ef.Ruhr GmbH]

Studienergebnisse der Deutschen Energie-Agentur (dena) aus dem Jahr 2020 zeigen, dass bis 2050 ein erheblicher Bedarf an zusätzlicher Momentanreserve von 580 - 790 GWs, allein für die grüne Netzinsel in Bild 2, benötigt wird, um bei einem System-Split ein Absinken der Frequenz auf maximal 2 Hz/s zu limitieren. Für die blaue Netzinsel in Bild 2 wurden ähnliche Bedarfe ermittelt. Lediglich für die rot dargestellte Netzinsel wird ein geringerer Zuwachs an Momentanreserve von 75 - 285 GWs bis zum Jahr 2050 benötigt [4].

Eine Möglichkeit diesen Bedarf an Momentanreserve zu befriedigen, stellt der hydraulische Schwungradspeicher dar. Rotierende elektrische Maschinen, welche ohne Frequenzrichter in das Netz einspeisen, rotieren mit einer Drehzahl, die von der Netzfrequenz abhängt. Wird das Schwungrad mit diesen rotierenden Maschinen gekoppelt, können damit die Abweichungen der Netzfrequenz vom Sollwert ausgeglichen werden. Da der HYDRAD-Speicher, wie zuvor beschrieben, intrinsisch versucht seine Drehzahl konstant zu halten, indem er sein Trägheitsmoment variiert, liefert er dem Netz bei Unterfrequenz zusätzliche Energie oder nimmt

diese bei Überfrequenz auf. Genauer gesagt, übt er bei dem Versuch die Drehzahl konstant zu halten, ein beschleunigendes oder bremsendes Drehmoment auf die Welle der elektrischen Maschine aus, wodurch diese entsprechend der Netzanforderungen mehr oder weniger Leistung einspeist.

Potentiale

Die Leistung und Kapazität des HYDRAD-Speichers sind stark von den verwendeten Materialien und Dimensionen abhängig und können entsprechend des Anwendungsfalls angepasst werden. Gemäß eines ersten Entwurfs können durch den Schwungradspeicher etwa 0,1 GWs an zusätzlicher Momentanreserve bereitgestellt werden. Um den Bedarf der grünen Netzinsel in Bild 2 von 790 GWs zu decken, müssten also ca. 7.900 Schwungräder mit entsprechenden rotierenden Maschinen gekoppelt werden. Mit Biogas befeuerte Verbrennungsmotoren stellen dafür eine adäquate Lösung dar, da diese voraussichtlich auch in der Zukunft genutzt werden. Weiterhin werden große Verbrennungsmotoren (>50 kW) nahezu ausschließlich mit Synchrongeneratoren gekoppelt, da die Spannungs- und Frequenzhaltung besser und eine Blindleistungskompensation möglich ist. Insbesondere Inselnetze können daher gut mit Synchrongeneratoren betrieben werden. Weiterhin wird der Preisunterschied zu Asynchrongeneratoren bei größeren Generatorleistungen kleiner.

Eine Analyse des deutschen Marktstammdatenregisters zeigt, dass alleine in Deutschland etwa 17.500 Biogasmotoren mit elektrischen Leistungen zwischen 100 und 3.000 kW existieren [5]. In Bild 3 wurden diese Motoren entsprechend ihrer Leistungen in unterschiedliche Leistungsklassen aufgeteilt, um einen besseren Überblick über die Leistungsverteilung zu bekommen. Es ist erkennbar, dass der Großteil dieser Motoren eine elektrische Leistung von etwa 300 kW aufweist und damit für den Tandembetrieb mit dem HYDRAD-Speicher geeignet ist (siehe Bild 3). Dabei handelt es sich größtenteils um Blockheizkraftwerke – Strom und Wärme produzierende Verbrennungsmotoren – von ländlichen Biogasanlagen

Alleine mit den in Deutschland vorhandenen Biogasmotoren könnte - in Kombination mit dem hydraulischen Schwungradspeicher - theoretisch der Bedarf an zusätzlicher Momentanreserve für das gesamte europäische Verbundnetz (rote + grüne +

blaue Netzinsel in Bild 2) im Jahr 2050 bilanziell gedeckt werden.

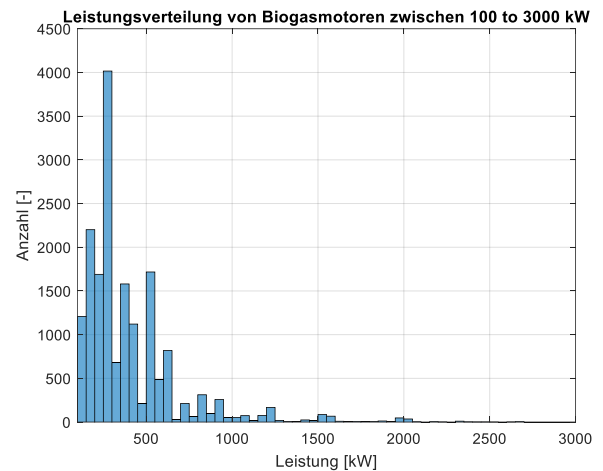


Bild 3: Leistungsverteilung von Biogasmotoren in Deutschland [5]

Vorteile

Durch den einfachen Aufbau und die zugrunde liegenden physikalischen Prinzipien, benötigt der HYDRAD-Speicher keine komplexen Regelalgorithmen. Weiterhin ist das Schwungrad nahezu wartungsfrei, da es nur wenige bewegliche Komponenten besitzt und bei Verwendung von Magnetlagern kaum Verschleiß aufweist. Ferner sind auch keine seltenen, giftigen oder umweltschädlichen Materialien für den Bau von HYDRAD notwendig [1].

Inno!Nord

Aufgrund seiner physikalischen Eigenschaften bietet der hydraulische Schwungradspeicher in ausgewählten Anwendungsbereichen wesentliche Vorteile. Die Erprobung dieser Technologie ist eines der ausgesprochenen Ziele des Inno!Nord Forschungsvorhabens:

<https://inno-nord-projekt.de/>

Autoren



M. Eng. Arne Rettig

Wissenschaftlicher Mitarbeiter am Wind Energy Technology Institute im Fachbereich Energy and Life Science der Hochschule Flensburg

arne.rettig@hs-flensburg.de



Prof. Dr. Clemens Jauch

Professor am Wind Energy Technology Institute im Fachbereich Energy and Life Science der Hochschule Flensburg

clemens.jauch@hs-flensburg.de

Literaturangaben

- [1] C. Jauch, R. Jost, P. Kloft, "Hydraulic variable inertia flywheel", Applied Energy, 2024, [Online, 13.06.2024]. Available: <https://doi.org/10.1016/j.apenergy.2024.122830>
- [2] Dena, "dena-Studie Systemdienstleistungen 2030", voltimum, 2014. [Online, 13.06.2024]. Available: https://www.voltimum.ch/sites/www.voltimum.ch/files/pdflibrary/Ergebniszusammenfassung_dena-Studie_Systemdienstleistungen_2030.pdf
- [3] A. Fernandez-Guillamon, E. Gomez-Lazaro, E. Muljadi, "Powersystems with high renewable energy sources: A review of inertia and frequency control strategies over time", Renewable and Sustainable Energy Reviews, 2019, [Online, 13.06.2024]. Available: <https://doi.org/10.1016/j.rser.2019.109369>.
- [4] Dena, "dena-Studie Systemsicherheit 2050", windindustrie-in-deutschland, 2020. [Online, 13.06.2024]. Available: <https://www.windindustrie-in-deutschland.de/publikationen/organisationen-thinktanks/systemsicherheit-2050>
- [5] Bundesnetzagentur, „Marktstammdatenregister“, [Online, 13.06.2024]. Available: <https://www.marktstammdatenregister.de/MaStR/Einheit/Einheiten/OeffentlicheEinheitenebersicht>